

# XTLINK

## 转换器模块说明书



玺瑞股份有限公司

403台中市中港路一段12号12楼

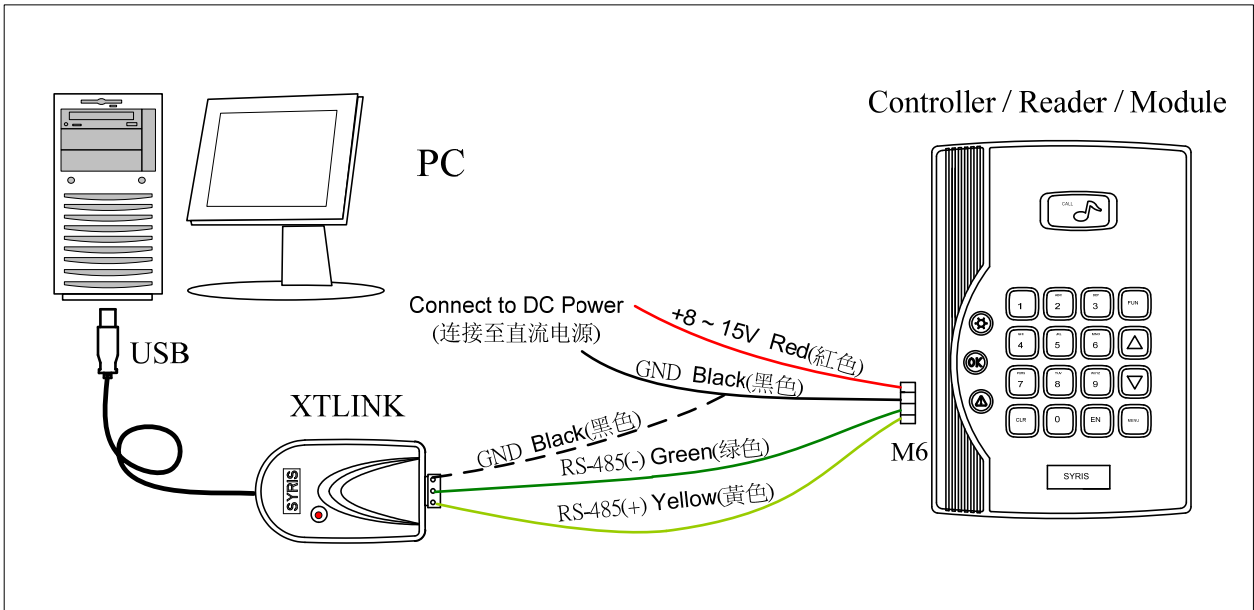
电话：+886-4-2207-8888

传真：886-4-2207-9999

电子信箱：service@syris.com

网站：<http://www.syris.com>

# XTLINK 接线图



\* 安装时电源必须共地

## XTLINK规格:

Items / Specs	XTLINK
PC 通讯接口	USB V1.1
RS-485 串口	3 PIN terminal blocks
通信速率	19,200 bps (75~1,228,800) auto
Stop bits	1 , 1.5 , 2
Parity type	None , Event , Odd , Mark , Space
Data bits	5 , 6 , 7 , 8 or 16
USB 联机距离	1.9 m
状态显示	1 LED
颜色	Beige
工作温度	-20℃ to 70℃
储存温度	-30℃ to 80℃
输入电压	USB 5V / 100mA
尺寸(mm)	46.5W x 76H x 17D
配合软件	SYW95A-V3A / SYW95A-832.11 / SYW95A-V2D / SYSOFT-200 / SYSOFT-230 / SYSOFT-95A/SYBASE

\* This specification is preliminary and is subject to change without prior notice.